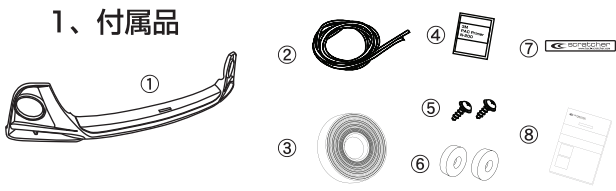


NEO SPEED™ #20WISH FRONT FACE SPOILER

製品部品番号 82411100  
適用車種 ZGE20/25/21/22系 WISH for S / Z 前期専用

1、付属品

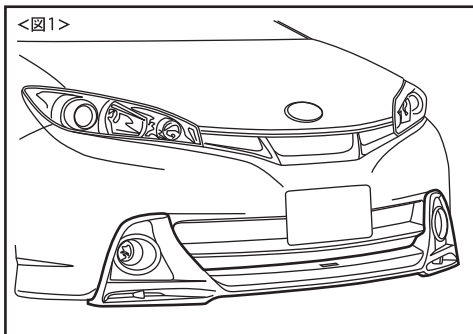


NO	部品名	数量
①	フロントフェイススポイラー	1
②	エンドモール(グレー) 1.5M	1
③	両面テープ t=1.2×3M	1
④	バックプライマー	1
⑤	ゴムワッシャー	2
⑥	M4×16 タッピングビス	2
⑦	専用エンブレム	1
⑧	取扱/取付要領書(本書)	1

2、取付要領

●車両や製品表面にキズや汚れ等をつけないように取付けてください。

3、製品の装着準備



①作業前に本書を良く読み、付属品が揃っているか確認し、各指示や注意事項に必ず従って作業して下さい。次にバンパー保護の為、フロントフェイススポイラー(以下F/S)取付部分周辺をマスキングテープ等で保護します。

②F/Sを仮付けし、取付位置を確認したのち、F/S取付位置をバンパーにマスキングテープを利用して、マーキングして下さい。<図1参照>

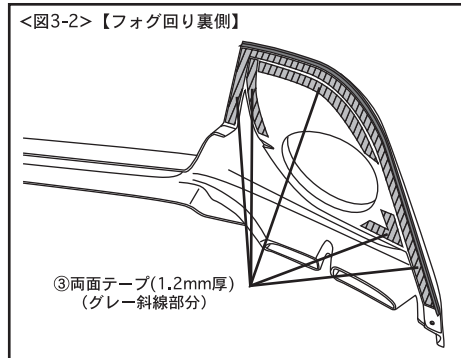
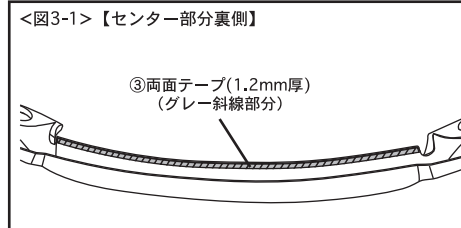
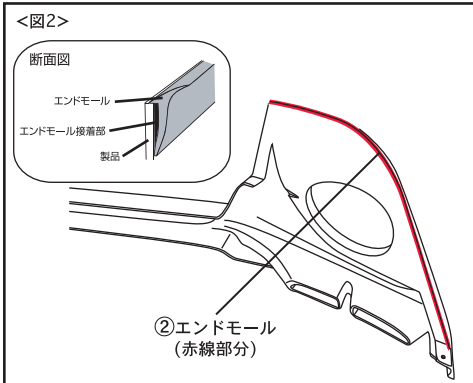
\*この際、装着状態に異常・不明な点がある場合は必ず販売店、もしくは弊社までご確認下さい。尚、事前の御連絡がなく、塗装・加工等行った商品はクレーム対象外となりますのでご注意ください。

③1度F/Sを取り外し、別紙<取扱注意書>内のFRP製品取扱～をよく読み、塗装工程を行います。

④塗装行程を行なった後、エンドモールと両面テープの取付け面を十分脱脂します。

4、製品の装着

⑤付属のエンドモールをF/S裏側に貼り付けます。  
\*尚、コーナー部分はエンドモールにシワが生じる場合がございますので、シワをしっかり延ばしながら取付けて下さい。<図2参照>

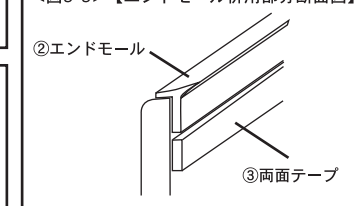


⑥付属の両面テープをF/Sセンターの裏側部分及びフォグランプ周辺部分裏側に貼り付けます。

<図3-1/3-2/3-3参照>

\*また、この際、両面テープ端の剥離紙(片側)を5cm程度はがし、外側に折り曲げ、マスキングテープ等で固定して下さい。

<図3-3>【エンドモール併用部分断面図】



⑦プライマー処理を行います。

\*塗布後、10分以上放置する事。『プライマー取扱説明書』参照

\*余分に付着したプライマーはボディ変色防止の為、しっかりと拭き取って下さい。

⑧F/Sをバンパーにかぶせ、マーキング位置に合わせて下さい。  
\*この際、F/Sはゆっくりとかぶせ、エンドモールがヨジレや巻き込み等起こさないように、慎重に行ってください。

F/Sをバンパーから若干浮かせ、剥離紙が切れないように徐々に剥がし、中央部分から外側に向かってスポイラーを押しあてながら浮きが出ないように両面テープ部分を貼り付けます。

**【重要】脱落、製品浮上がり防止の為、接着剤を併用して取付ける事を推奨致します。**

⑨F/S後端下部にガイド穴が開いていますので、取付穴位置をしっかりと決め、フロントバンパーにキリ等で穴開けを行い、バンパーとF/Sの間に付属のゴムワッシャーを入れ、付属のタッピングビスで締め込みながらF/Sを押しあてる程度に締め込みます。<図4参照>

\*締め過ぎますと、接着面が浮き上がってくる事がございますので、注意して下さい。

⑩今一度、取付位置を確認した後、各部の取付けビス及びボルトを本締めし、全体のガタツキ等がないか確認したら、付属の⑦専用エンブレムの剥離紙を剥がし、F/Sセンター部分の窪みに取付けて作業終了です。

今一度、取付位置を確認した後、全体のガタツキ等がないか確認したら、作業終了です。

\*取付後、接着面を完全に密着させる為に本製品の取付後、24時間は雨や洗車など水分をさけて下さい。

