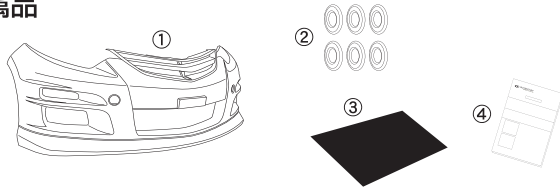


CODE-07 FRONT BUMPER

製品部品番号 01371100
適用車種 GSR・ACR50/55系 ESTIMA

1、付属品



NO	部品名	数量
①	フロントバンパー	1
②	ブッシュゴム	6
③	カッティングフィルム (340×70)	1
④	取扱／取付要領書(本書)	1

2、取付要領

●車両や製品表面にキズや汚れ等をつけないように取付けてください。

AERAS以外の車両別途必要部品

- 50 ESTIMA AERAS 純正FOG LAMP左右
純正品番 RH:81210-44100 LH:81220-44100
- 補助ランプ用リレーハーネスキット
【HYBRID車のみ】
- 50 ESTIMA AERAS 純正アンダーカバー (センター)
純正品番 51451-28020

⚠ 注意事項：作業を始める前に別途必要部品の手配を必ず行って下さい。

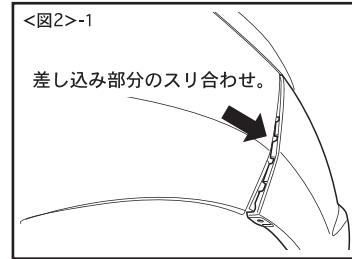
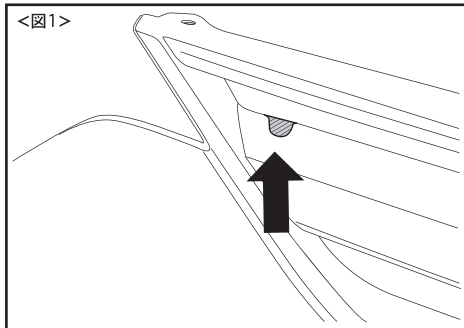
●当製品の取付において、左記純正部品が別途必要ですので、当製品取り付け前に、御用意下さい。

3、製品の装着

①作業前に本書を良く読み、付属品が揃っているか確認し、各指示や注意事項に必ず従って作業して下さい。ボデー保護の為、フロントバンパー取付部分周辺をマスキングテープ等で保護します。車両の整備解説書を参照し、純正のフロントバンパーを取り外して下さい。この時、接続されている各コネクターも取り外して下さい。

【HYBRID車のみ】その他の車両は、事項へ進んでください。

②当社バンパーグリルフィン部分にあるケガキ線にそって、バンパーグリルフィン部分を左右カットします。(図1参照)



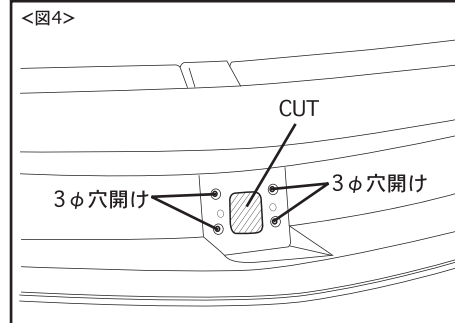
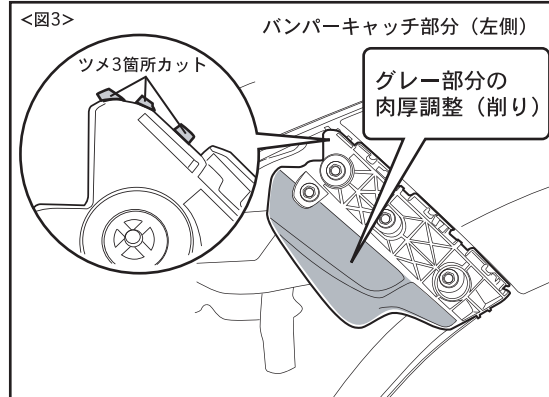
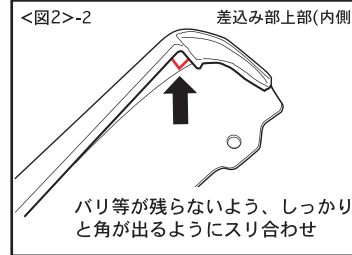
③当社バンパーを車輛に仮付けし、各部のフィッティングを確認してください。

*HYBRID車装着の際は、この時に別途お買い求め頂きましたアンダーカバーに付け変えて下さい。

取り付け方法に関しましては、⑤～⑦、⑩～⑫、⑭を参照して取り付けて下さい。また、バンパー差し込み部分およびバンパーキャッチ部分は非常にシビアな仕上げですので、図に従ってしっかりと(肉厚/差し込み部分) 擦り合わせ等、調整を行ってください。(図2/図3参照)

初めにバンパーキャッチを一度取外し、上部のツメ3箇所を削り落とし戻します。次にバンパーを一度仮組みし、キャッチ部分にしっかりと差し込みます。奥までしっかりと差し込めない場合は、バンパーキャッチ部分のバンパー接地面(図3グレー部分)を削り落として調整してください。

*この際、装着状態に異常・不明な点がある場合は必ず販売店、もしくは弊社までご確認下さい。尚、事前の御連絡がなく、塗装・加工等行った商品はクレーム対象外となりますのでご注意ください。

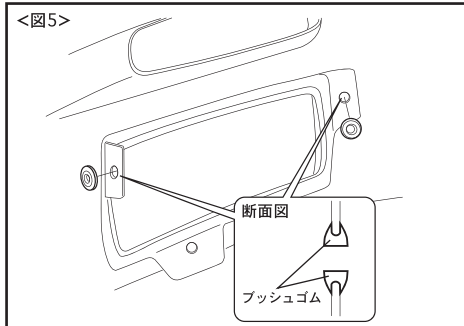


④メーカーオプションのフロントカメラ装着車は、バンパー穴開けが必要です。図2を参照にバンパーグリル部中央の縦リブにあるカットラインに沿ってカットおよびガイドポイントに従って3mmのドリルにて穴開けを行い、カメラを取付ステーから取り外した後、取り外したカメラ固定ビスにてバンパー裏側から4箇所取り付けます。(図2参照)

⑤1度当社フロントバンパーを取り外し、別紙<取扱注意書>内のFRP製品取扱～をよく読み、塗装工程を行います。

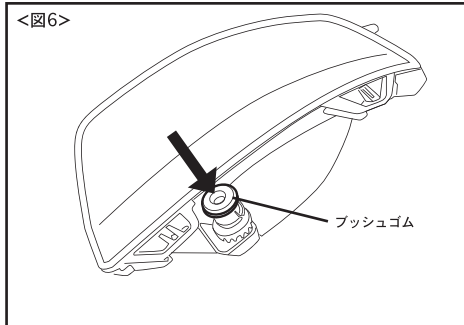
CODE-07 FRONT BUMPER

製品部品番号 01371100
適用車種 GSR・ACR50/55系 ESTIMA

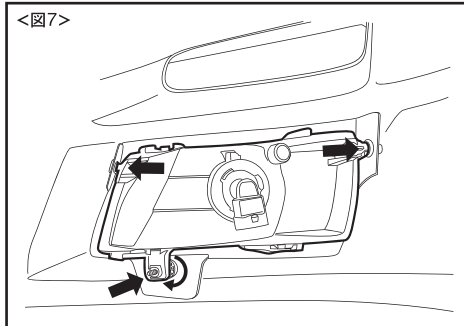


●フロントバンパーの取付
※取り付け作業時には、部品に傷を付けないよう十分注意してください。また、各穴位置が車種個体差により、若干ズレている場合がございますので、その際は、取り付け穴を広げる等の調整を行ってください。

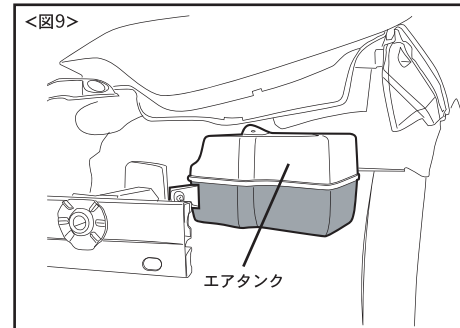
⑥初めに、付属のブッシュゴムをバンパー裏側フォグランプ取付部に2箇所取り付け、しっかりとはめ込みます。(図5参照)



⑦フォグランプのブレ防止の為に、付属のブッシュゴムを図6を参照にフォグランプ取付クリップの一番下のみに取付けます。(図6参照)
取付は、クリップの爪と当社バンパーの隙間にしっかりと取付けて下さい。



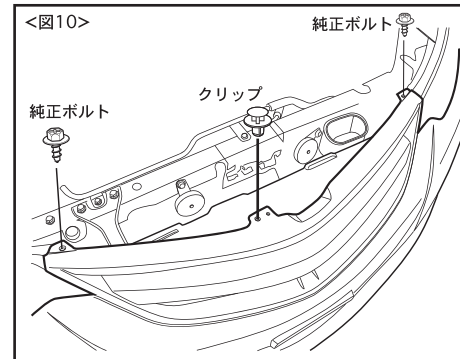
⑧当社バンパーにアエラス純正フォグランプを取付けます。取付は、バンパー裏側より⑥にて取り付けたゴムブッシュ部分にしっかりと差し込み、フォグランプクリップ部分をしっかりとツメがかむまで差し込みます。また、差し込んだ後光軸調整ダイヤルにてフォグランプを調整して取付けてください。(図7参照)



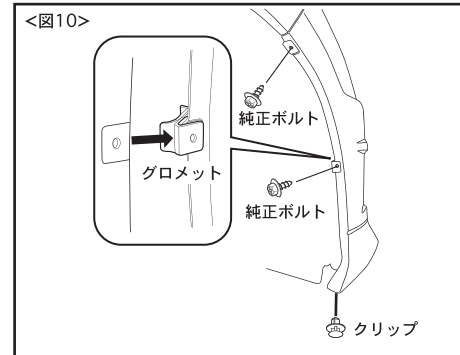
3、製品の装着

⑨付属のカッティングシートを、助手席側にあるエアタンク下部に張り付けます。【グレー部分】(図9参照)
*HYBRID車はありませんので、事項に進んでください。

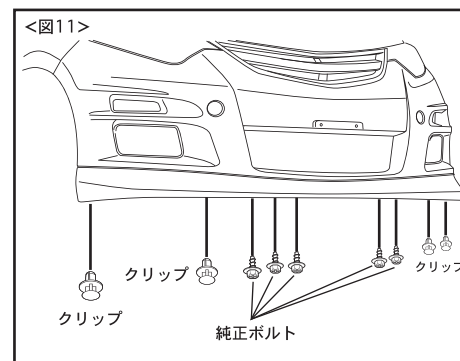
⑩バンパーを車種に取付けます。初めに、バンパーを車種にゆっくりとかぶせ、各部の取付位置を確認しながら、フェンダー差込み部分を差込みます。また、インナー/アンダーカバーをしっかりとバンパー内部に入れて下さい。



⑪バンパー上部を、純正のボルトを使用して2箇所/純正クリップにて1箇所取付位置を確認しながら取り付けます(図10参照)



⑫タイヤハウスインナー部の取り付けグロメットを当社バンパーに移設し、インナーカバーをしっかりと差し込み、フロントフェンダー部(バンパー後端部)、移設グロメット部を純正のボルトを使用して1箇所ずつ仮止めし、底面を純正クリップにて1箇所取り付けます。(図10参照)

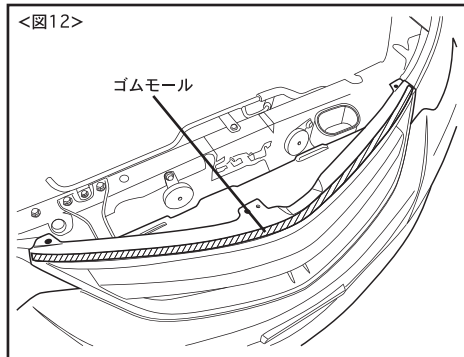


⑬バンパー下部をアンダーカバーに純正バンパー同様純正ボルトにて5箇所/純正クリップにて4箇所取り付けます。(図11参照)

CODE-07 FRONT BUMPER

製品部品番号 01371100
適用車種 GSR・ACR50/55系 ESTIMA

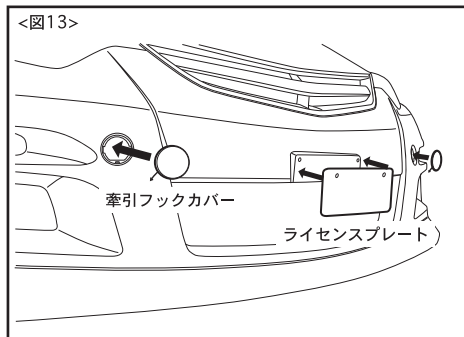
3、製品の装着



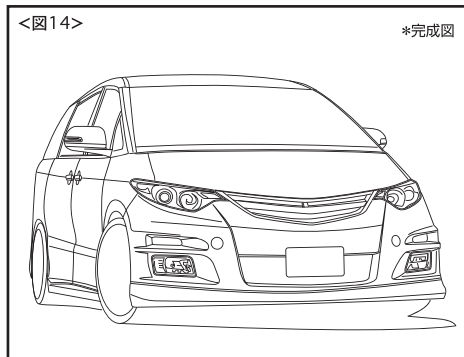
⑭当社バンパー上部(グリル上部)に純正ラジエターグリル上部に付いているゴムモールを移設します。移設の際は両面テープを新しい物に張り替えてから行ってください。(図12参照)

*純正移設が出来ない場合は下記品番のトヨタ純正部品を取り寄せてご使用ください。

トヨタ純正部品品番: 53397-28040



⑭ライセンスプレート/牽引フックカバーを当社バンパーに移設してください。(図13参照)



⑮バンパー取付け位置をしっかりと確認して、各部の取付ボルト/クリップ類がしっかりと取り付けられているか確認したら、作業終了です。

【取付完了後の点検】

- 取付製品にガタツキがないか、取付ボルト/ビス/ナット類が、確実に締まっているか点検してください。
- 取付の際、製品および車輛部品に傷を付けていないか点検してください。
- 各部のボルト/ビス/ナット類は、一定期間ごとの増し締め作業を行ってください。