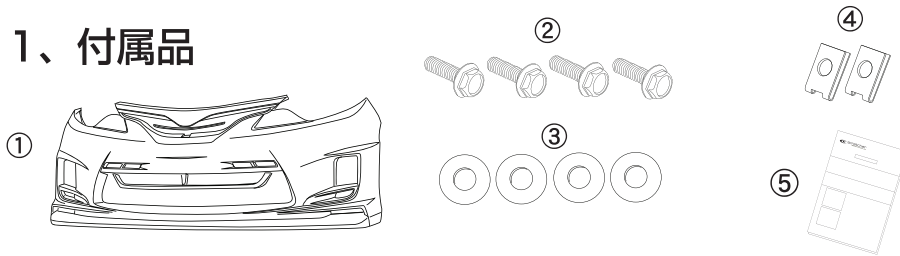


CODE-10MCV FRONT BUMPER

製品部品番号 01301100
適用車種 GSR・ACR50/55系 ESTIMA MC前
AHR20 ESTIMA HYBRID MC前

1、付属品



NO	部品名	数量
①	フロントバンパー	1
②	M6フランジボルト	4
③	M6ワッシャー(大)	4
④	M5スピードナット	2
⑤	取扱/取付要領書(本書)	1

2、取付要領

●車両や製品表面にキズや汚れ等をつけないように取付けてください。

⚠ 注意事項：作業を始める前に別途必要部品の手配を必ず行って下さい。

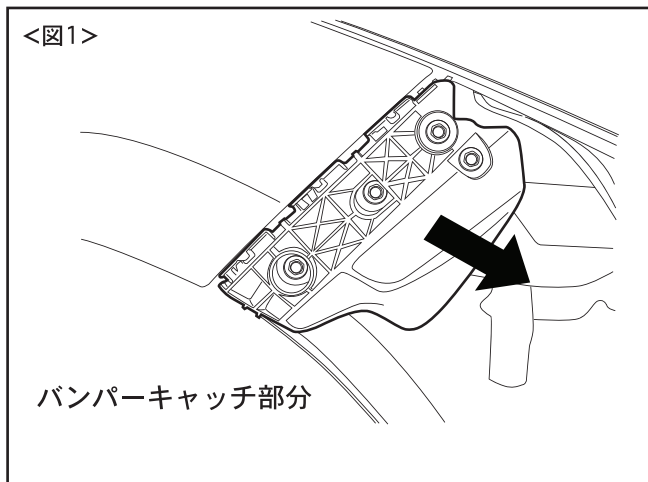
●当製品の取付において、下記純正部品が別途必要ですので、当製品取り付け前に、御用意下さい。

装着車両別途必要部品

- 20HYBRID 2型 純正 FOG LAMP ASSY 左右
純正品番 RH:81210-42050 LH:81220-42050
 - 20HYBRID 2型 純正 FOG LAMP ブラケット 左右
純正品番 RH:81481-28280 LH:81482-28280
 - 20HYBRID 2型 純正 フォグベゼル
純正品番 RH:81481-28300 LH:81482-28300
 - 20HYBRID 2型 純正 FOG LAMP 取付クリップ
純正品番 52161-16010 ×4個
 - 20HYBRID 2型 純正 FOG LAMP 取付ビス
純正品番 90119-06451 ×2個
 - 20HYBRID 2型 純正 フロントバンパー牽引カバー
52127-28320-## (カラーコード必要) ×1
*カラーコード：070,202,1F7のみ
- 【HYBRID車のみ】
- 50 ESTIMA AERAS 2型 純正アンダーカバー(センター)
純正品番 51451-28020
- 【標準車のみ】
- HB4フォグランプ用バルブ ×2個

3、製品の装着

①作業前に本書を良く読み、付属品が揃っているか確認し、各指示や注意事項に必ず従って作業して下さい。ボデー保護の為、フロントバンパー取付部分周辺をマスキングテープ等で保護します。車輛の整備解説書を参照し、純正のフロントバンパーを取り外して下さい。この時、接続されている各コネクターも取り外して下さい。

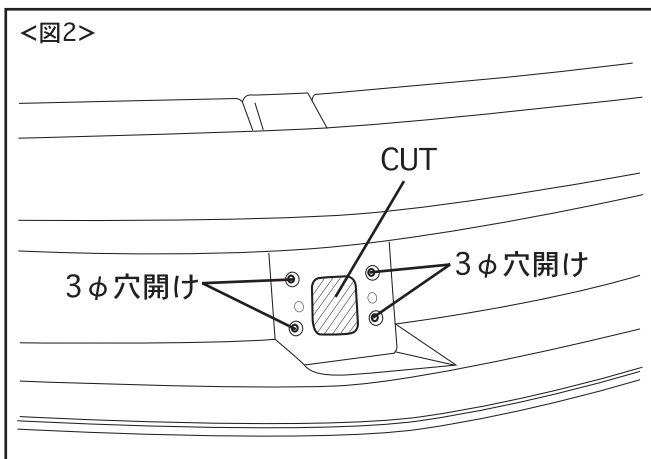


②初めにバンパーキャッチを取外します。(図1参照)さらに、バンパーエネルギーも取外し、当社バンパーを車輛に仮付けし、各部のフィッティングを確認してください。取り付け方法に関しましては、④～⑫を参照して取り付けして下さい。

*この際、装着状態に異常・不明な点がある場合は必ず販売店、もしくは弊社までご確認下さい。尚、事前の御連絡がなく、塗装・加工等行った商品はクレーム対象外となりますのでご注意ください。

*グリル部分奥側など車両により干渉する場合がございますので、摺り合せ/カット等行ってください。

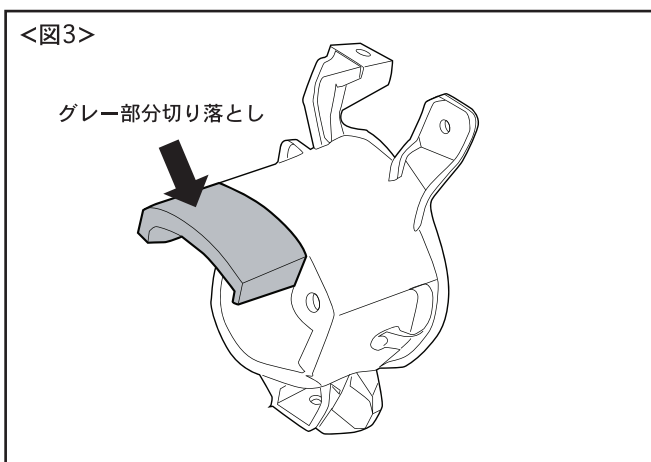
<図2>



③メーカーオプションのフロントカメラ装着車は、バンパー穴開けが必要です。図2を参照にバンパーグリル部中央の縦リブにあるカットラインに沿ってカットおよびガイドポイントに従って3mmのドリルにて穴開けを行い、カメラを取付ステーから取り外した後、取り外したカメラ固定ビスにてバンパー裏側から4箇所取り付けます。(図2参照)

④1度当社フロントバンパーを取り外し、別紙<取扱注意書>内のFRP製品取扱～をよく読み、塗装工程を行います。

<図3>

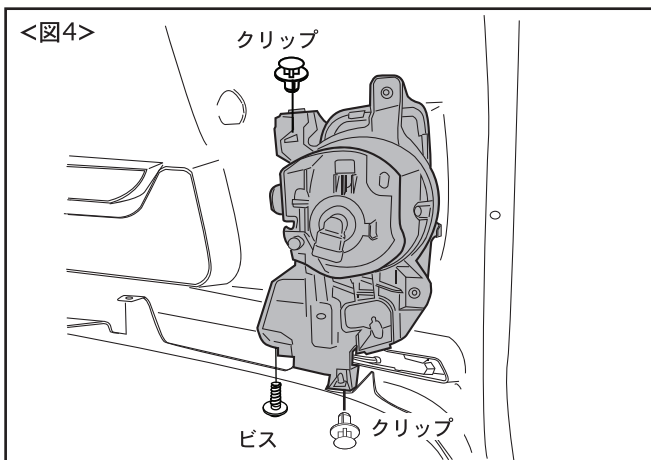


●フロントバンパーの取付準備

※取り付け作業時には、部品に傷を付けないよう十分注意してください。また、各穴位置が車輛个体差により、若干ズレている場合がございますので、その際は、取り付け穴を広げる等の調整を行ってください。

⑤別途ご用意して頂きましたフォグランプブラケットの後側にある、ツバ部分を左図を参照に左右切り落とします。(図3参照)

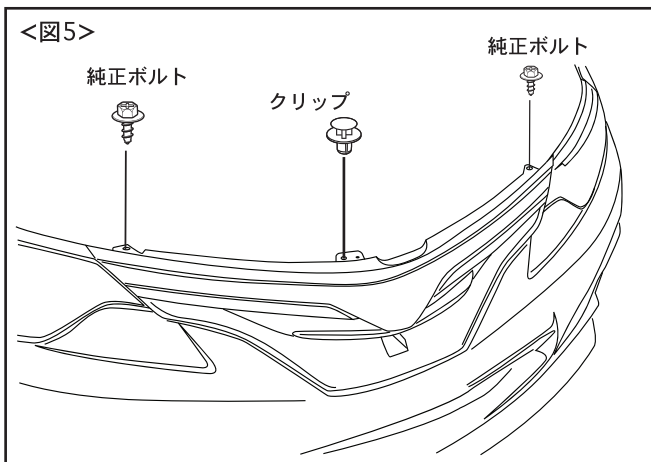
<図4>



⑥当社バンパーに別途ご用意して頂きました後期HYBRID純正フォグランプを取付けます。

取付は、フォグランプブラケットにフォグランプを取付け、続いて別途ご用意して頂きましたフォグランプベゼルをフォグランプブラケットに取付けます。組み上げた物をバンパー裏側より差込み部分をしっかりと差し込み、上部を別途ご用意して頂きましたクリップを使用して取付け、下部は別途ご用意して頂きましたビスとクリップにて取付けます。(図4参照)

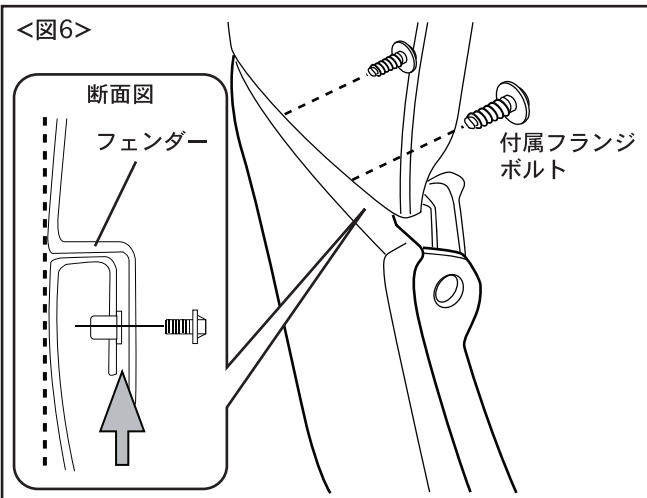
<図5>



⑦バンパーを車輛に取付けます。初めに、バンパーを車輛にゆっくりとかぶせ、各部の取付位置を確認しながら、バンパー上部引っ掛け部分を差込みます。さらに、配線類も接続します。

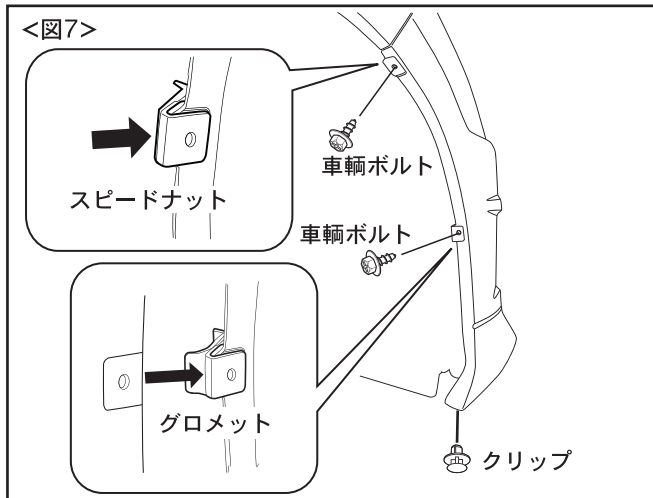
⑧バンパー上部を、純正のボルトを使用して2箇所／純正クリップにて1箇所取付位置を確認しながら取り付けます(図5参照)

<図6>



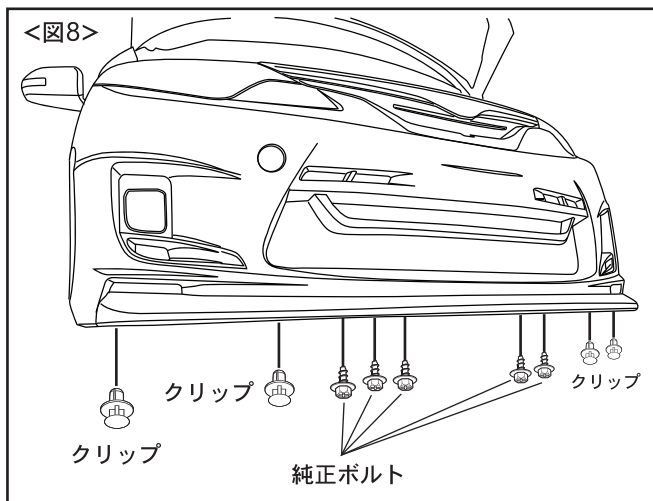
⑨フェンダー部分を付属のM6フランジボルトにて、タイヤハウス内側から2箇所取付けます。またこの際、バンパーとフェンダーがしっかりと外側で合うように、取付けてください。位置が合わない場合は、付属のワッシャー等を利用して調整してください。（バンパーとフェンダーの間：断面図矢印部分）（図6参照）

<図7>



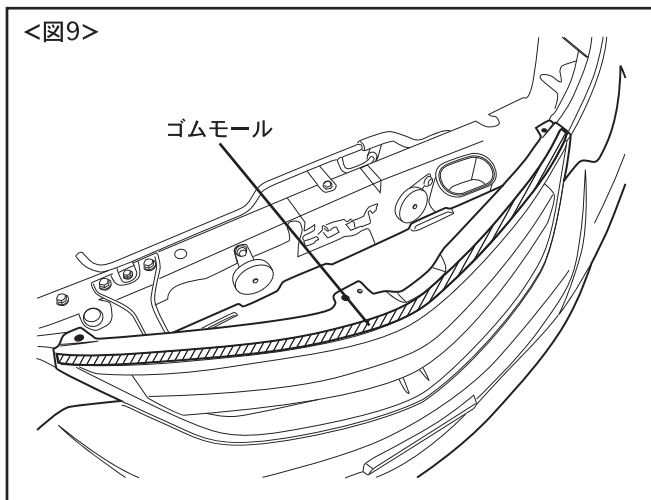
⑩タイヤハウスインナーカバー上部の取付穴に付属のスピードナットを取付け、さらにタイヤハウスインナー部の取り付けグロメットを当社バンパーに移設し、インナーカバーをしっかりと差し込み、フロントフェンダー部（バンパー後端部）、移設グロメット部を車両ボルトを使用して1箇所ずつ仮止めし、底面部を純正クリップにて1箇所取り付けます。（図7参照）

<図8>



⑪バンパー下部をアンダーカバーに純正バンパー同様純正ボルトにて5箇所／純正クリップにて4箇所取り付けます。（図8参照）

<図9>

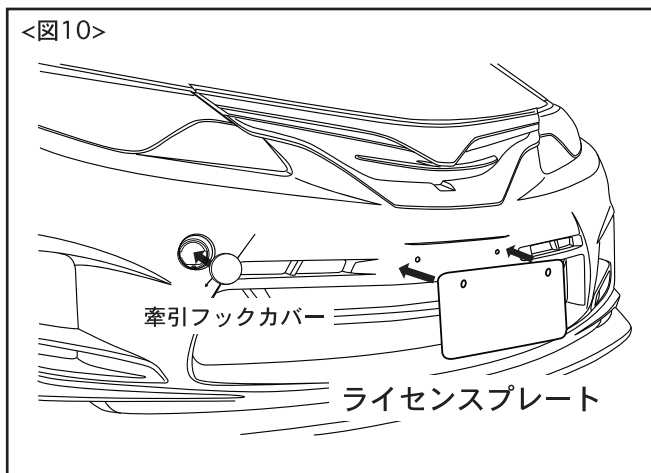


⑫当社バンパー上部(グリル上部)に純正ラジエターグリル上部に付いているゴムモールを移設します。移設の際は両面テープを新しい物に張り替えてから行ってください。(図9参照)

*純正移設が出来ない場合は下記品番のトヨタ純正部品を取り寄せてご使用ください。

トヨタ純正部品品番： 53397-28040

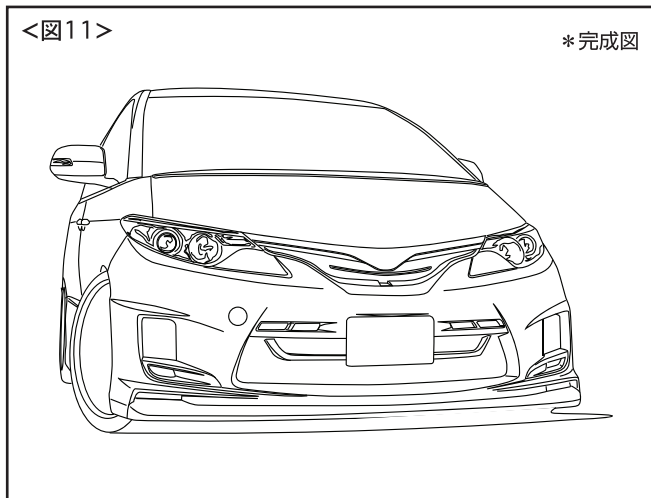
<図10>



⑬ライセンスプレート/別途ご用意して頂きました牽引フックカバーを当社バンパーに移設してください。(図10参照)

<図11>

*完成図



⑭バンパー取付位置をしっかりと確認して、各部の取付ボルト/クリップ類がしっかりと取付けられているか確認したら、作業終了です。

【取付完了後の点検】

- 取付製品にガタツキがないか、取付ボルト/ビス/ナット類が、確実に締まっているか点検してください。
- 取付の際、製品および車輻部品に傷を付けていないか点検してください。
- 各部のボルト/ビス/ナット類は、一定期間ごとの増し締め作業を行ってください。

4、フロントエンブレムに関して

- 当製品には、フロントグリル部分のエンブレムは含まれておりません。エンブレムを装着する場合は、別途ご用意頂き、装着してください。

■ 適合:TOYOTAマークエンブレム
*取付は、両面テープのみとなります。

トヨタ純正部品品番： 90975-02039

■ 適合:2型 HYBRID車エンブレム
*取付は、バンパーへの穴開け/接着が必要となります。

トヨタ純正部品品番： 75311-28220