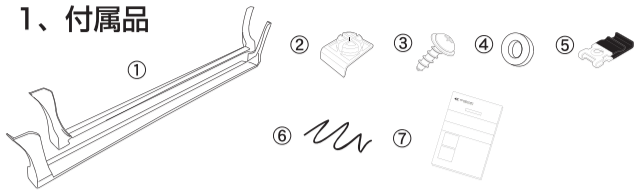


CODE-11VL SIDE SKIRT

製品部品番号 31112100
適用車種 GGH・ANH20/25系 ALPHARD / VELLFIRE

1、付属品



NO	部品名	数量
①	サイドスカート (L/R)	1
②	グロメット	2
③	M6タッピングビス	4
④	ゴムワッシャー	6
⑤	Jナット	2
⑥	エンドモール (0.5m)	1
⑦	取扱/取付要領書(本書)	1

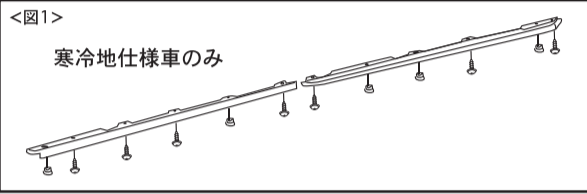
2、取付要領

- 車両や製品表面にキズや汚れ等をつけないように取付けてください。

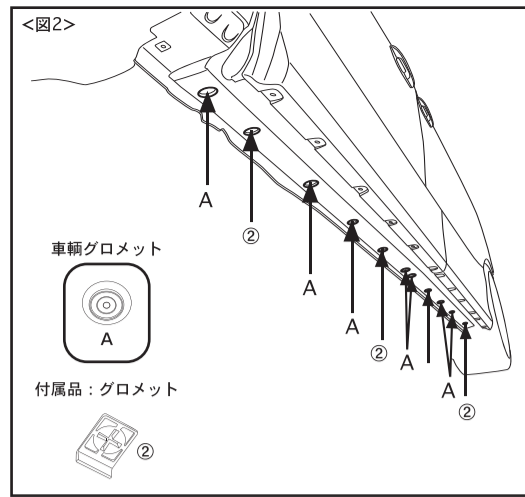
3、製品の装着

①作業前に本書を良く読み、付属品が揃っているか確認し、各指示や注意事項に必ず従って作業して下さい。ボデー保護の為、サイドスカート取付部分周辺をマスキングテープ等で保護します。

②寒冷地仕様車の場合、フロア下に付いているフロントサイドパネルを外します。(図1参照)



③車輛整備書を参照に、フロントタイヤハウス内のビス及びクリップ、リアタイヤハウス内のビスを取外し、フロント及びリアフェンダー部分に付いているフェンダーパネルマッドガード/クォーターパネルマッドガードを取外します。



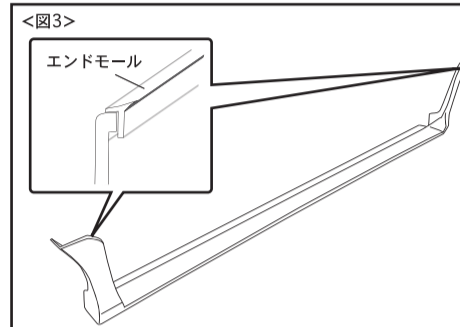
④フロア下の車輛グロメットを図を参照に付け替え、付属のグロメットも取付けます。(図2参照)

(寒冷地仕様車は別途車両グロメットをお買い求め下さい。)

⑤当社サイドスカートを車輛に仮付けし、各部のフィッティングを確認してください。取り付け方法に関しては、⑧～⑩を参照して取り付けて下さい。

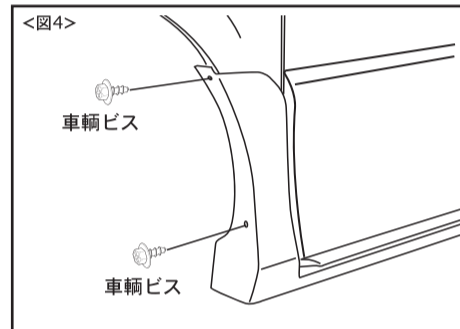
*この際、装着状態に異常・不明な点がある場合は必ず販売店、もしくは弊社までご確認ください。尚、事前の御連絡がなく、塗装・加工等行った商品はクレーム対象外となりますのでご注意ください。

⑥1度当社サイドスカートを取り外し、別紙<取扱注意書>内のFRP製品取扱～をよく読み、塗装工程を行います。



●サイドスカートの取付
※取り付け作業時には、部品に傷を付けないよう十分注意してください。また、各穴位置が車輛個体差により、若干ズレている場合がございますので、その際は、取り付け穴を広げる等の調整を行ってください。

⑦付属のエンドモールドをフロント立ち上がり部分上部、リア立ち上がり部分上部に取付けます。(図3参照)

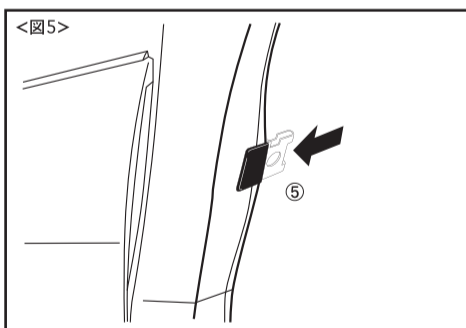


⑧フロントタイヤハウス内は、車輛純正ビスにてスポイラーとボデーの間に付属のゴムワッシャーを入れ取付けます。(図4参照)

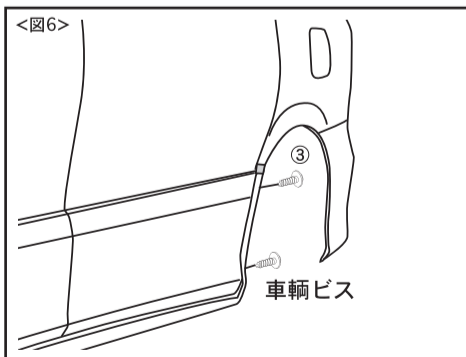
CODE-10HV SIDE SKIRT

製品部品番号 31112100
適用車種 GGH・ANH20/25系 ALPHARD / VELLFIRE

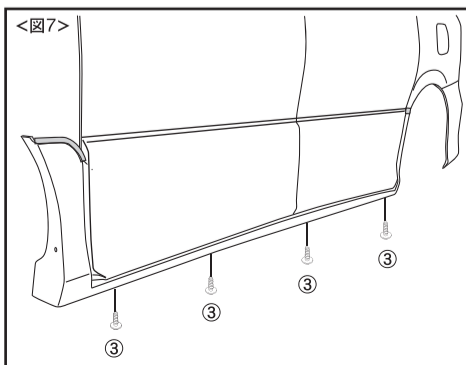
3、製品の装着



⑨リアタイヤハウス内上部に、付属のJナットをサイドスカート取付け穴位置に合わせ、取付けます。(図5参照)



⑩リアタイヤハウス内上部を、付属M6タッピングビスにて取付け、下部は車輛純正ビスにてスポイラーとボデーの間に付属のゴムワッシャーを入れて取付け下さい。(図6参照)



⑪フロア下を付属のM6タッピングビスにて4箇所取付けます。(図7参照)

⑫サイドスカート取付け位置をしっかりと確認して、各部の取付ボルト類がしっかりと取り付けられているか確認したら、作業終了です。

【取付完了後の点検】

- 取付製品にガタツキがないか、取付ボルト/ビス/ナット類が、確実に締まっているか点検してください。
- 取付の際、製品および車輛部品に傷を付けていないか点検してください。
- 各部のボルト/ビス/ナット類は、一定期間ごとの増し締め作業を行ってください。