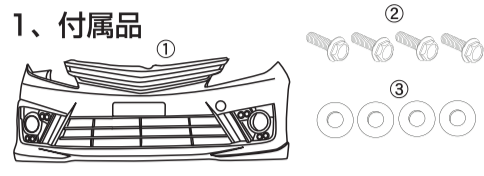


CODE-12 FRONT BUMPER

製品部品番号 01421100
適用車種 GSR・ACR50/55系 ESTIMA MC中・後
AHR20 ESTIMA HYBRID MC中・後

1、付属品



NO	部品名	数量
①	フロントバンパー	1
②	M6フランジボルト	4
③	M6ワッシャー(大)	4
④	M5スピードナット	2
⑤	取扱/取付要領書(本書)	1

2、取付要領

●車両や製品表面にキズや汚れ等をつけないように取付けてください。

▲ 注意事項：作業を始める前に別途必要部品の手配を必ず行って下さい。

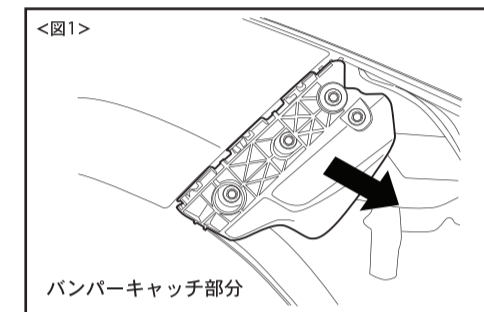
●当製品の取付において、下記純正部品が別途必要ですので、当製品取り付け前に、御用意下さい。

AERAS外装車以外の車両別途必要部品

- *HYBRID外装車の場合は、フォグランプは必要ありません。
- 50ESTIMA 後期純正 FOG LAMP ASSY 左右 純正品番 RH:81210-42050 LH:81220-42050
- 50ESTIMA 後期純正 フロントバンパー牽引カバー 左右 純正品番 25127-28310-C0 (カラーコード必要) ×1

3、製品の装着

①作業前に本書を良く読み、付属品が揃っているか確認し、各指示や注意事項に必ず従って作業して下さい。ボデー保護の為、フロントバンパー取付部分周辺をマスキングテープ等で保護します。車両の整備解説書を参照し、純正のフロントバンパーを取り外して下さい。この時、接続されている各コネクタも取り外して下さい。



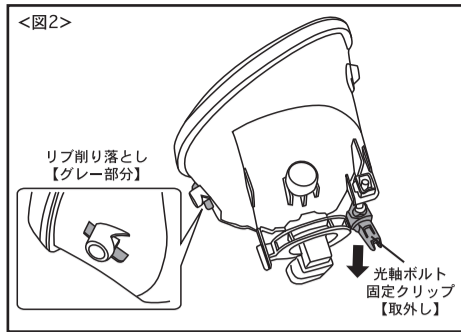
②初めにバンパーキャッチを外します。(図1参照) 当社バンパーを車両に仮付けし、各部のフィッティングを確認してください。取り付け方法に関しては、④～⑫を参照して取り付けて下さい。

※取り付け作業時には、部品に傷を付けないよう十分注意してください。また、各穴位置が車両個体差により、若干ズレている場合がございますので、その際は、取り付け穴を広げる等の調整を行ってください。

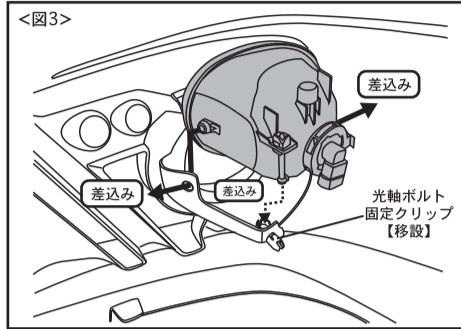
*この際、装着状態に異常・不明な点がある場合は必ず販売店、もしくは弊社までご確認下さい。尚、事前の御連絡がなく、塗装・加工等を行った商品はクレーム対象外となりますのでご注意ください。

③1度当社フロントバンパーを取り外し、別紙<取扱注意書>内のFRP製品取扱～をよく読み、塗装工程を行います。

販売元 Back Scratcher 事業部

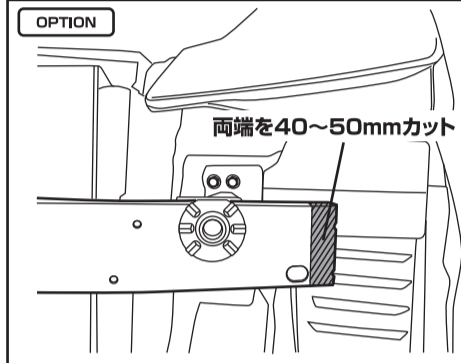


●フロントバンパーの取付準備
⑤フォグランプにある、光軸ボルト固定クリップを純正フォグランプから取外し、フォグランプ固定位置のリップを削り落とします。(図2参照)



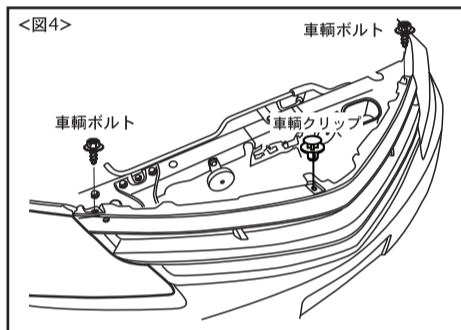
⑥当社バンパーにAERAS純正フォグランプを取付けます。取付は、バンパー裏側より取付部分に⑤にて取外した光軸ボルト固定クリップを移設し、左右部分を差込み、光軸ボルトを光軸ボルト固定クリップに固定し、ボルトを調整して下さい。(図3参照)

*この際、取付に力を加え過ぎると、製品破損の原因となりますので、無理に押込まないで下さい。



OPTION
別売の専用LED LAMP/乳半プレート/バンパーメッシュをお買い求めのお客様は、別紙に沿ってこの工程で取付けて下さい。

また、専用LED LAMP装着の際はバンパーホースメントとの干渉がございますので、左図を参照にバンパーホースメント両端を40~50mmカットして下さい。(干渉具合により調整して下さい。)



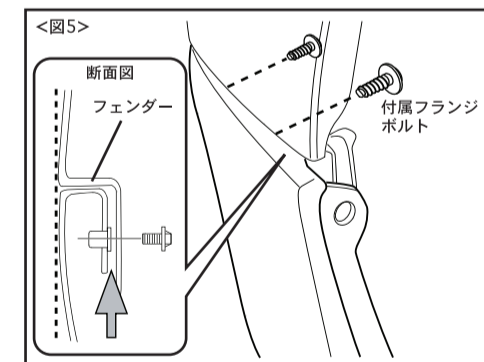
⑦バンパーを車両に取付けます。初めに、バンパーを車両にゆっくりとかぶせ、各部の取付位置を確認しながら、バンパー上部引っかけ部分を差込みます。さらに、配線類も接続します。

⑧バンパー上部を、車両ボルトを使用して2箇所/クリップにて1箇所取付位置を確認しながら取り付けます(図4参照) さらに、当社バンパー上部(グリル上部)に純正ラジエターグリル上部に付いているゴムモールを移設します。移設の際は両面テープを新しい物に張り替えてから行ってください。*純正移設が出来ない場合は下記品番のトヨタ純正部品を取り寄せてご使用ください。

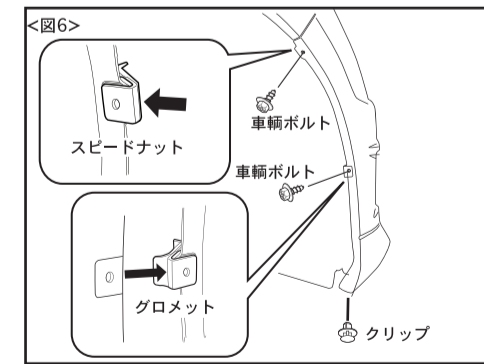
トヨタ純正部品品番: 53397-28070

CODE-12 FRONT BUMPER

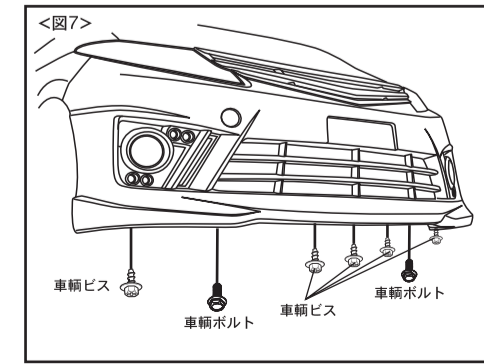
製品部品番号 01421100
適用車種 GSR・ACR50/55系 ESTIMA MC後
AHR20 ESTIMA HYBRID MC後



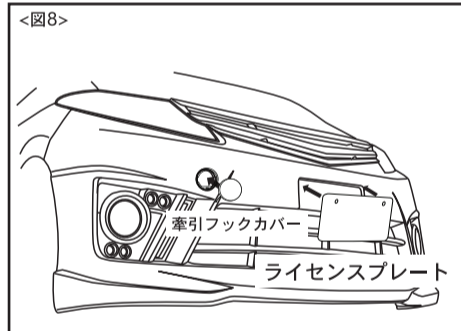
⑨フェンダー部分を付属のM6フランジボルトにて、タイヤハウス内側から2箇所取付けます。またこの際、バンパーとフェンダーがしっかりと外側で合うように、取付けてください。位置が合わない場合は、付属のワッシャー等を利用して調整してください。(バンパーとフェンダーの間:断面図矢印部分) (図5参照)



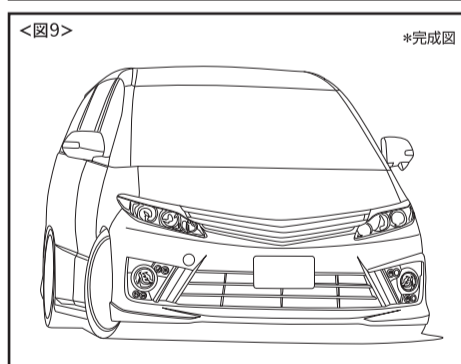
⑩タイヤハウスインナーカバー上部の取付穴に付属のスピードナットを取付け、さらにタイヤハウスインナー部の取り付けグロメットを当社バンパーに移設し、インナーカバーをしっかりと差し込み、フロントフェンダー部(バンパー後端部)、移設グロメット部を車両ボルトを使用して1箇所づつ仮止めし、底面部を純正クリップにて1箇所取り付けます。(図6参照)



⑪バンパー下部をアンダーカバーに純正バンパー同様車両ビスにて5箇所/車両ボルトにて2箇所取り付けます。(図8参照)



⑫ライセンスプレート/牽引フックカバーを当社バンパーに移設してください。(図9参照)



⑬バンパー取付位置をしっかりと確認して、各部の取付ボルト/クリップ類がしっかりと取付けられているか確認し、作業終了です。

【取付完了後の点検】

- 取付製品にガタツキがないか、取付ボルト/ビス/ナット類が、確実に締まっているか点検してください。
- 取付の際、製品および車両部品に傷を付けていないか点検してください。
- 各部のボルト/ビス/ナット類は、一定期間ごとの増し締め作業を行ってください。