

CODE-F10 REAR BUMPER

製品部品番号 21193200
適用車種 GGH・ANH20/25系 ALPHARD / VELLFIRE

1、付属品

NO	部品名	数量
①	リアバンパー	1
②	M6×15フランジボルト	8
③	M6ワッシャー	4
④	M5×15ボルト	2
⑤	M5ワッシャー	2
⑥	M5ナット	2
⑦	両面テープ t=1.2/1.5m	1
⑧	取扱/取付要領書(本書)	1

2、取付要領

●車両や製品表面にキズや汚れ等をつけないように取付けてください。

当製品取付け時別途必要部品

- LEXUS IS-F純正 マフラーエクステンション (RH):52106-53012 (LH):52107-53012
- 10系ESTIMA HYBRID 純正ハイマウントストップランプ 81570-28190 X1

⚠ 注意事項:作業を始める前に別途必要部品の手配を必ず行って下さい。

- 当製品の取付において、左記純正部品が別途必要ですので、当製品取り付け前に、御用意下さい。

S(Z)以外の車両別途必要部品

- 20 ALPHARD S 純正リヤホイールオープニングエクステンション LH: 61682-58040 RH: 61681-58040
- 20 ALPHARD S 純正 牽引カバー 52164-58020-## (カラーコード必要) X1
- 20 ALPHARD S 純正 リアリフレクター LH: 81920-48012 RH: 81910-48012

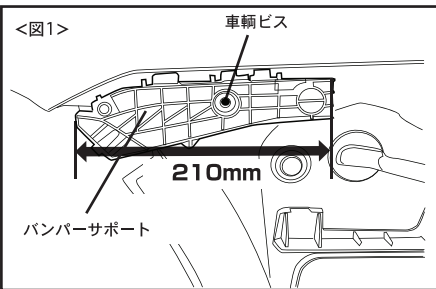
3、製品の装着

①作業前に本書を良く読み、付属品が揃っているか確認し、各指示や注意事項に必ず従って作業して下さい。ボデー保護の為、リアバンパー取付部分周辺をマスキングテープ等で保護します。車両の整備解説書を参照し、純正のリアバンパーを取り外して下さい。

②当社バンパーを車両に仮付けし、各部のフィッティングを確認してください。取り付け方法に関しましては、③～④を参照して取り付けして下さい。

*S(Z)外装以外への装着の際は、この時に別途お買い求め頂きましたリヤホイールオープニングエクステンションに付け変えて下さい。

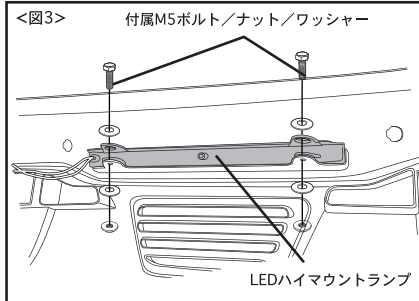
*この際、装着状態に異常・不明な点がある場合は必ず販売店、もしくは弊社までご確認下さい。
尚、事前の御連絡がなく、塗装・加工等行った商品はクレーム対象外となりますのでご注意ください。



③サイド部分およびリア部分のバンパーサポートを取り外し、サイド部分は図のように先端部分から210mmのところまでカットします。カット後、車両ビスにて1箇所取付けます。(図1参照)

⚠ 注意事項

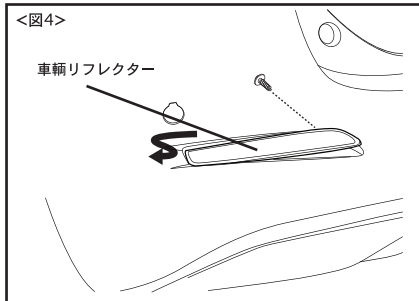
リアバンパーサポート取り外し後、リアバンパー取付けに使用しない貫通穴は、コーキング材やブチルなどを使用して、しっかりと防水処理して下さい。



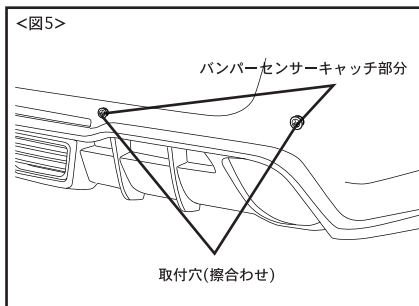
④1度当社リアバンパーを取り外し、別紙<取扱注意書>内のFRP製品取扱～をよく読み、塗装工程を行います。

⑤別途お買い求め頂きましたLEDハイマウントランプを、付属のM5ボルト→M5ワッシャー→製品/LEDランプ→ワッシャー→M5ナットの順で2箇所取付けます。(図3参照)

*また、配線に関しましては、任意にて行ってください。

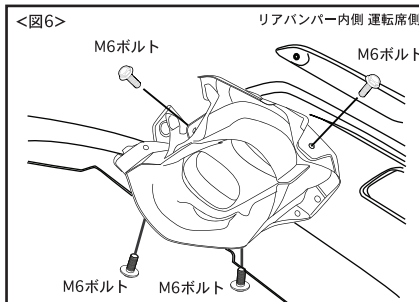


⑥純正バンパーより、バンパーリフレクターを(左右)移設します。取付けは左右反転し、バンパー表面よりリフレクターを差し込み、バンパー裏側から車輛ビスにて1箇所取り付けます。差し込みにくい場合は、擦合わせを行って、しっかりと奥まで差込んでください。(図4参照)



⑦純正バンパーより、バンパーセンサーを(全4箇所)移設します。取付けはバンパーセンサーキャッチ部分を、バンパー表面より差し込み、バンパー裏側からバンパーセンサーを取り付けます。バンパーセンサーキャッチ部分が差し込みにくい場合は、擦合わせを行って、がたつき等が無いようにしっかりと奥まで差込んでください。(図5参照)

*この際、センサーの配線類はタイラップや防水テープ等を利用して、しっかりとバンパー裏側に固定してください。



⑧マフラーエクステンションを(左右)リアバンパーに取り付けます。まず製品傷付き防止の為に、バンパー表面のマフラーエクステンション取付部周辺をマスキングテープ等で保護します。テールエクステンションをバンパー裏側から通し、内側取付け部の製品とテールエクステンションの内側と外側および底面を付属のM6フランジボルトにて取り付けます。(図6参照)

*この際、テールエクステンションとバンパーのクリアランスが均等になるように調整して下さい。クリアランス値が大きい場合はワッシャーなどを使用して調整して下さい。

別紙参照

⑨弊社専用エキゾーストシステムを車両に取付けます。

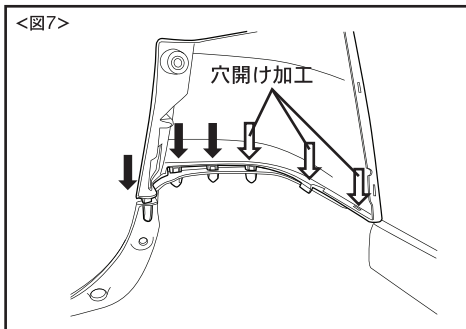
⚠ 注意事項

専用エキゾーストシステムを御購入頂いていないお客様、必ずマフラーの加工を行って下さい。排気がバンパー内部にごもると、車輛火災の原因となります。

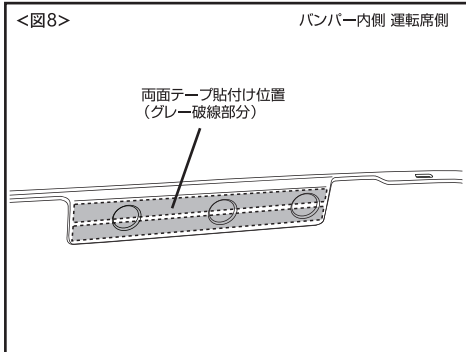
CODE-F10 REAR BUMPER

製品部品番号 21193200
適用車種 GGH・ANH20/25系 ALPHARD / VELLFIRE

3. 製品の装着



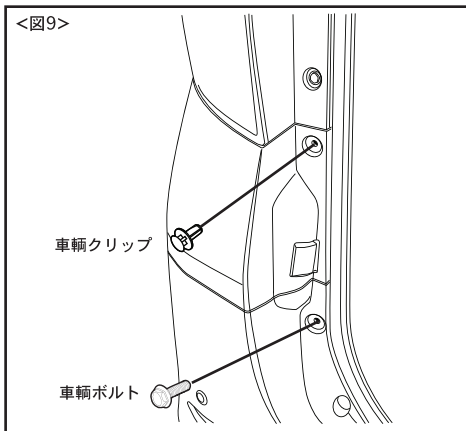
⑩純正バンパーより、バンパーコーナー立上がり部分を(左右)移設します。
取付けは、バンパー上面より差し込みます。また、この際コーナー部分の3箇所は差し込み穴が開いていませんので、穴開け加工を行ってください。(ガイドラインは有ります。)
さらに、バンパーコーナー立上がり部分が差し込みにくい場合は、擦合わせを行って、がたつき等が無いようにしっかりと奥まで差込んでください。(図7参照)



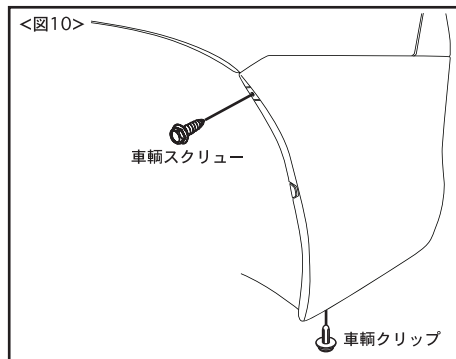
●リアバンパーの取付
※取付け作業時には、部品に傷を付けないよう十分注意してください。また、各穴位置が車輻個体差により、若干ズれている場合がございますので、その際は、取付け穴を広げる等の調整を行ってください。

⑪バンパー内側サイド部分の折り返しに、左右付属の両面テープを貼付けます。(図9参照)

*この際バンパーが車輻側に入り過ぎる場合は、両面テープの重ね貼りをして調整して下さい。

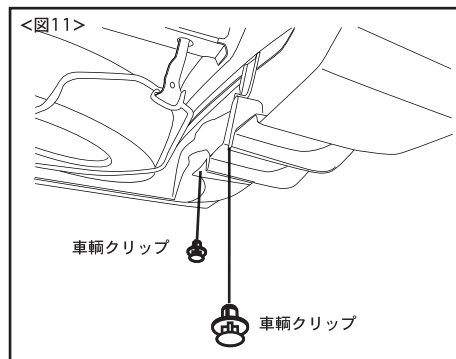
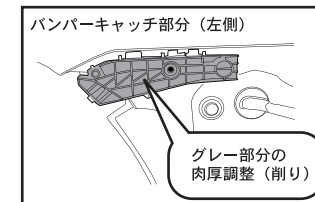


⑫バンパーを車輻に取付けます。初めに、バンパーを車輻にゆっくりとかぶせ、各部の取付位置を確認しながら、インナーカバーをしっかりとバンパー内部に入るようにしたら、バンパー上部ゲート内側を、車輻ボルト/クリップを使用して左右取付位置を確認しながら取り付けます(図8参照)

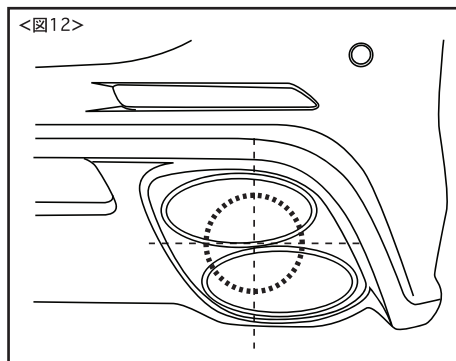


⑬リアフェンダー部(バンパー前端部)、を車輻スクリューを使用して1箇所止め、底面先端部を純正クリップにて1箇所取り付けます。この際、キャッチ部分にしっかりと差し込み、奥までしっかりと差し込めない場合は、バンパーキャッチ部分のバンパー接地面(下図グレー部分)を削り落として調整してください。

(図10参照)

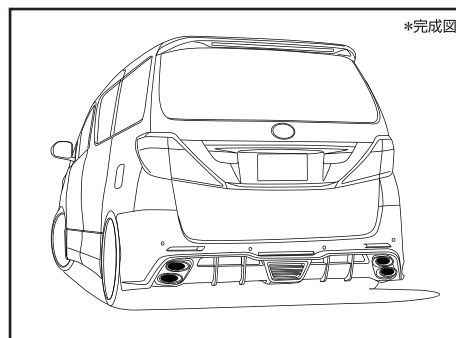


⑭バンパー底面を2箇所、車輻クリップを使用して取付けます。(図11参照)



⑮マフラー出口の位置出しを行います。マフラーエクステンション出口内のセンター部分にしっかりとくる位置で、干渉等が無い位置にしっかりと位置決めしてください。(図12参照)

⑯純正バンパーより、牽引カバーを移設します。最後に、バンパー取付け位置をしっかりと確認して、各部の取付ボルト/クリップ類がしっかりと取り付けられているか確認したら、作業終了です。



【取付完了後の点検】

- 取付製品にガタツキがないか、取付ボルト/ビス/ナット類が、確実に締まっているか点検してください。
- 取付の際、製品および車輻部品に傷を付けていないか点検してください。
- 各部のボルト/ビス/ナット類は、一定期間ごとの増し締め作業を行ってください。