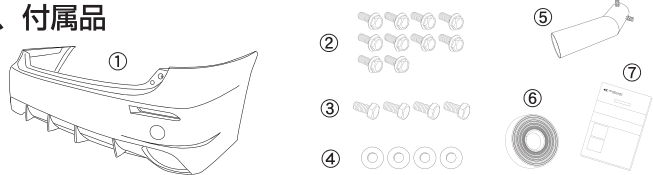


CODE-F REAR BUMPER

製品部品番号 01393100  
適用車種 GSR・ACR50/55系 ESTIMA : AHR20系 ESTIMA HYBRID

1、付属品



NO	部品名	数量
①	リアバンパー	1
②	M6×15フランジボルト	10
③	M6×10ボルト	4
④	M6ワッシャー	4
⑤	マフラーアタッチメント	1
⑥	両面テープ	1
⑦	取扱/取付要領書(本書)	1

2、取付要領

●車両や製品表面にキズや汚れ等をつけないように取付けてください。

当製品取付け時別途必要部品

- LEXUS IS-F純正 マフラーエクステンション (RH):52106-53012 (LH):52107-53012
- トヨタ純正 リアバンパーリフレクター LH: 81910-48012 RH: 81920-48012

⚠ 注意事項：作業を始める前に別途必要部品の手配を必ず行って下さい。

●当製品の取付において、左記純正部品が別途必要ですので、当製品取り付け前に、御用意下さい。

AERAS以外の車輛別途必要部品

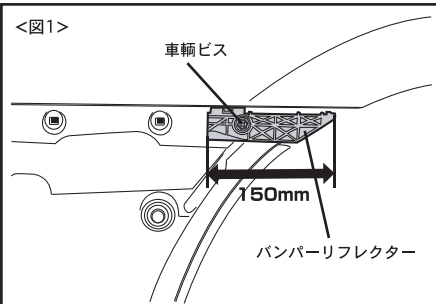
- 50 ESTIMA AERAS 純正リアインナーカバー LH: 61682-28080 RH: 61681-28080

- 50 ESTIMA AERAS 牽引カバー 52162-28050- (カラーコード必要) ×2

3、製品の装着

①作業前に本書を良く読み、付属品が揃っているか確認し、各指示や注意事項に必ず従って作業して下さい。ボデー保護の為、リアバンパー取付部分周辺をマスキングテープ等で保護します。車輛の整備解説書を参照し、純正のリアバンパーおよびカーゴスペースサイドインナーカバー/エアタンクを取り外して下さい。

②当社バンパーを車輛に仮付けし、各部のフィッティングを確認してください。取り付け方法に関しては、③～⑩を参照して取り付けして下さい。  
\* AERAS外装以外への装着の際は、この時に別途お買い求め頂きましたインナーカバーに付け変えて下さい。  
\* この際、装着状態に異常・不明な点がある場合は必ず販売店、もしくは弊社までご確認下さい。  
尚、事前の御連絡がなく、塗装・加工等行った商品はクレーム対象外となりますのでご注意ください。

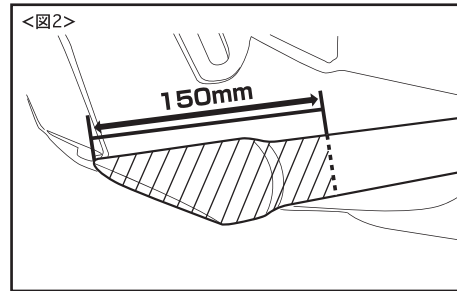


③サイド部分およびリア部分のバンパーサポートを取り外し、サイド部分は図のように先端部分から150mmのところまでカットします。カット後、車輛ビスにて1箇所取付けます。(図1参照)

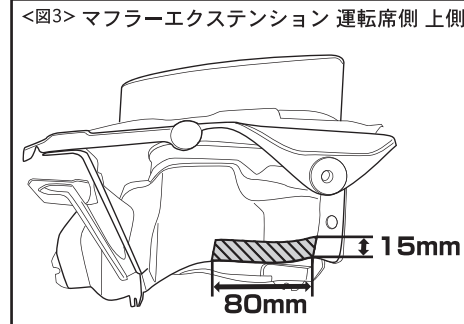
⚠ 注意事項

リアバンパーサポート取り外し後、リアバンパー取付に使用しない貫通穴は、コーキング材やブチルなどを使用して、しっかりと防水処理して下さい。

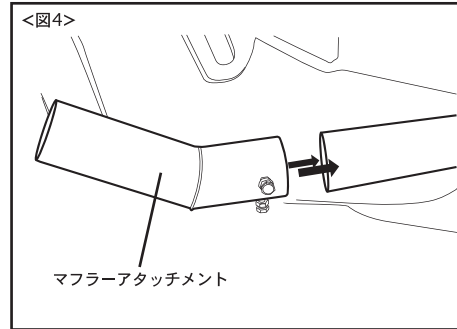
③1度当社リアバンパーを取り外し、別紙<取扱注意書>内のFRP製品取扱～をよく読み、塗装工程を行います。



④純正マフラー出口パイプを図のように、後端部から150mmの位置の所で、パイプに対して水平になるようにカットします。(図2参照)また、カットした切り口部分は耐熱性のある塗料等で防錆処理を施してください。



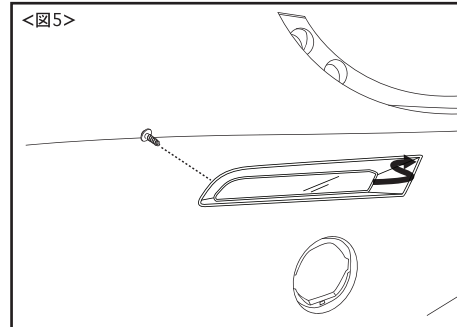
⑤別途お買い求め頂きました、マフラーエクステンションを(左右)図のように、上側を前端部から15mm幅で図の位置(斜線部)をカットしてください。(図3参照)  
\* カット後、一度仮合わせし、緩衝部分が無いかしっかりと確認してください。もし緩衝が有る場合は緩衝しない位置までカットしてください。  
\* カットした切り口部分は耐熱性のある塗料等で防錆処理を施してください。



●リアバンパーの取付  
※取り付け作業時には、部品に傷を付けないよう十分注意してください。また、各穴位置が車輛個体差により、若干ズレている場合がございますので、その際は、取り付け穴を広げる等の調整を行ってください。

⑥ 純正マフラー出口部分に付属のマフラーアタッチメントを被せて、仮止めします。

\* 取付ボルトが左右下向きになるようにして下さい。

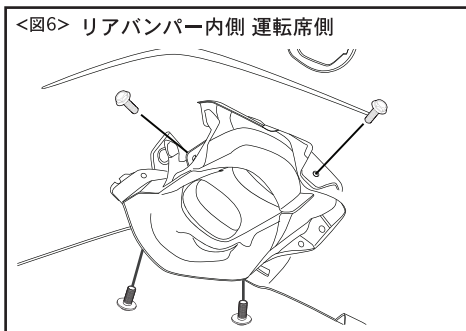


⑦別途お買い求め頂きました、バンパーリフレクターを(左右)取付けます。取付けは純正同様、バンパー表面よりリフレクターを差し込み、バンパー裏側から車輛ビスにて1箇所取り付けます。(図5参照)  
\* この際、差し込み穴は小さめに設定してありますので、取付け時、削って調整してください。

## CODE-F REAR BUMPER

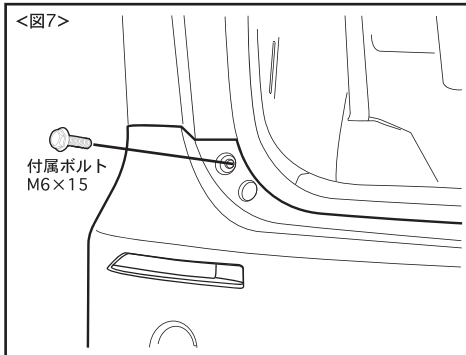
製品部品番号 01393100  
適用車種 GSR・ACR50/55系 ESTIMA

### 3. 製品の装着



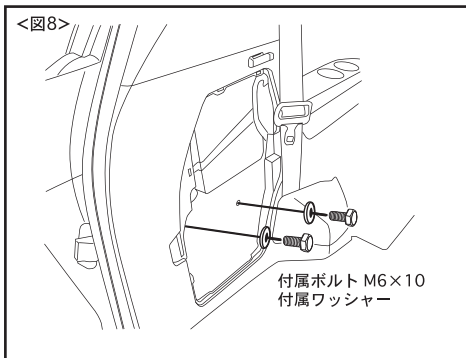
⑧マフラーエクステンションを(左右)リアバンパーに取り付けます。まず製品傷付き防止の為に、バンパー表面のマフラーエクステンション取付部周辺をマスキングテープ等で保護します。テールエクステンションをバンパー裏側から通し、内側取付け部の製品とテールエクステンションの内側と外側および底面を付属のM6フランジボルトにて取り付けます。(図6参照)

\*この際、テールエクステンションとバンパーのクリアランスが均等になるように調整して下さい。クリアランス値が大きい場合はワッシャーなどを使用して調整してください。



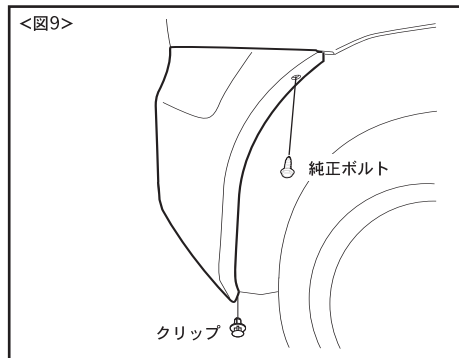
⑨付属の両面テープをバンパー内側折り返し部分(車輛設置部分)に貼り付け、取付穴位置(バンパー埋込みナット)はボルトが通るようにキリ等で穴開けしてください。

⑩バンパーを車輛に取り付けます。初めに、バンパーを車輛にゆっくりとかぶせ、各部の取付位置を確認しながら、インナーカバーをしっかりとバンパー内部に入るようにしたら、バンパー上部ゲート内側を、付属のM6×15ボルトを使用して左右取付位置を確認しながら取り付けます(図7参照)

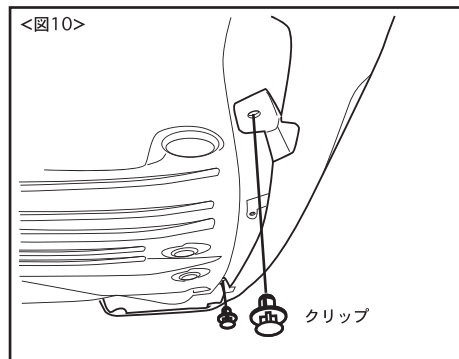


⑪カーゴスペースサイドインナーより、付属のM6×10ボルト/付属ワッシャーにてバンパーサポート取付穴を利用して、当社バンパー埋込みナット部分を左右2箇所ずつ取り付けます。(図8参照)

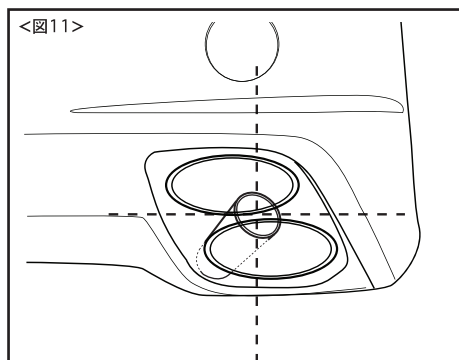
\*この際バンパーが車輛側に入り過ぎる場合は、付属のワッシャーにて調整して下さい。



⑫リアフェンダー部(バンパー前端部)、を純正のボルトを使用して1箇所止め、底面先端部を純正クリップにて1箇所取り付けます。(図9参照)



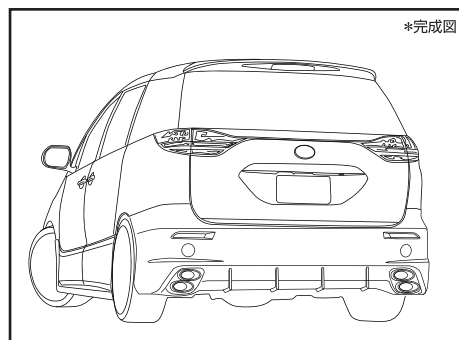
⑬バンパー底面を2箇所、車輛クリップを使用して取り付けます。(図10参照)



⑭マフラーアタッチメントの位置出しを行います。マフラーエクステンション出口内のセンター部分にしっかりとくる位置で、干渉等が無い位置にしっかりと位置決めし、アタッチメント取付ボルトを締めこんでください。(図11参照)

\*締め込み過ぎは製品および純正部品破損の原因となりますので、ご注意ください。

\*アタッチメント取付けボルト部はダブルナットとなっておりますので、内側/外側のナットをしっかりと開けてください。



⑮純正バンパーより、牽引カバーを(左右)移設します。最後に、バンパー取付け位置をしっかりと確認して、各部の取付ボルト/クリップ類がしっかりと取り付けられているか確認したら、取外した純正部品を戻して、作業終了です。

#### 【取付完了後の点検】

- 取付製品にガタツキがないか、取付ボルト/ビス/ナット類が、確実に締まっているか点検してください。
- 取付の際、製品および車輛部品に傷を付けていないか点検してください。
- 各部のボルト/ビス/ナット類は、一定期間ごとの増し締め作業を行ってください。