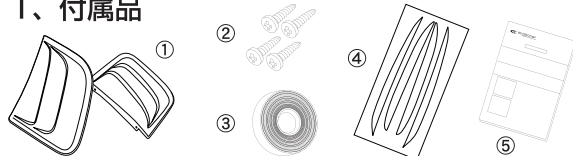


” NEO SPEED ” #20VELLFIRE for Z F/SIDE DUMMY DUCT

製品部品番号 31N01300
適用車種 GGH・ANH20/25系 VELLFIRE

1、付属品

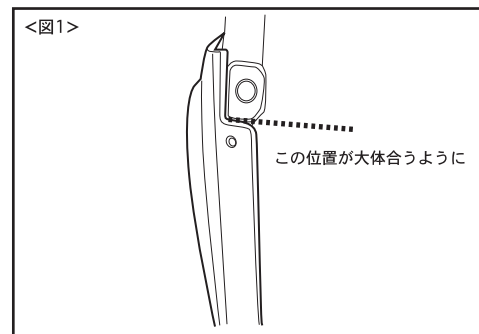


NO	部品名	数量
①	フロントサイドダミーダクト(左右)	1
②	トラスタッピングビス	4
③	両面テープ(1.2mm厚/2M)	1
④	ダミーフィルム	1
⑤	取扱/取付要領書(本書)	1

2、取付要領

●車両や製品表面にキズや汚れ等をつけないように取付けてください。

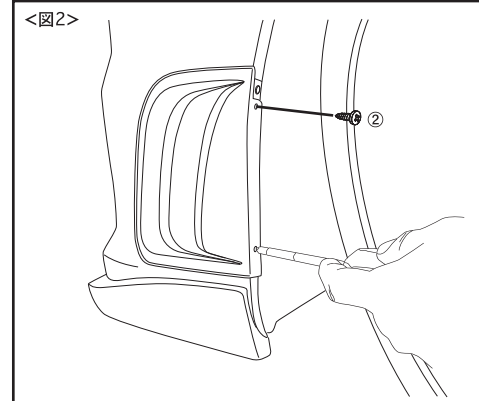
3、製品の装着



①作業前に本書を良く読み、付属品が揃っているか確認し、各指示や注意事項に必ず従って作業して下さい。次にバンパー保護の為、フロントサイドダミーダクト(以下F/SD)取付部分周辺をマスキングテープ等で保護します。

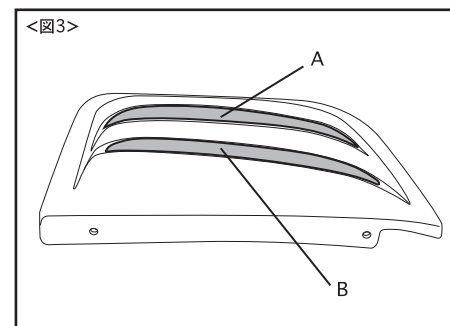
②F/SDを仮付けし、取付位置を確認したのち、取付位置をマーキングして下さい。図1のように、F/SD折り返し部分(タイヤハウス内)が純正バンパー取付クリップの凹み部分下側とF/SD切れ込み部分が合うようにし、バンパー面と製品面が合う位置にして下さい。 <図1参照>

***この際、装着状態に異常・不明な点がある場合は必ず販売店、もしくは弊社までご確認下さい。尚、事前の御連絡がなく、塗装・加工等行った商品はクレーム対象外となりますのでご注意ください。**



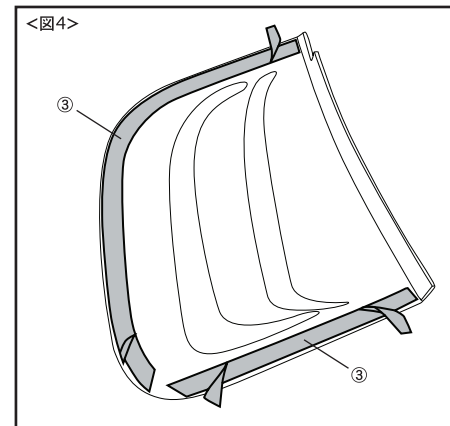
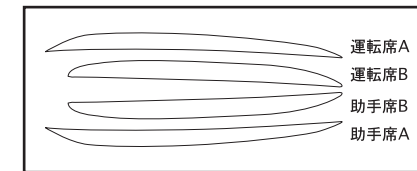
③バンパーホイールハウス部に、F/SDの取付け穴位置をしっかりと決め、リアバンパーに穴位置をマーキング後バンパーにキリ等で穴開けを行い、付属のトラスタッピングビスで締め込みながら仮止めします。 <図2参照>
*片側2箇所 左右

④各部の取付けを確認したら、1度F/SDを取り外し、別紙<取扱注意書>内のFRP製品取扱~をよく読み、塗装工程を行います。



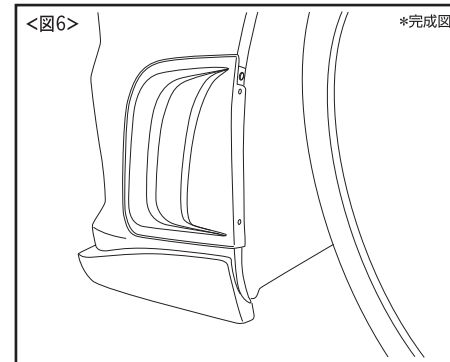
⑤塗装行程を行なった後、ダミーフィルムと両面テープの取付け面を十分脱脂します。

付属のダミーフィルムをF/SDに貼り付けます。
*水貼り等して、位置を調整しながら貼付けて下さい。
<図3参照>



⑥付属の両面テープをF/SD裏側に貼り付けます。
<図4参照>

*また、この際、両面テープ端の剥離紙(片側)を5cm程度はがし、外側に折り曲げ、マスキングテープ等で固定して下さい。



⑦F/SDをバンパーにかぶせ、マーキング位置に合わせます。F/SDをバンパーから若干浮かせ、剥離紙が切れないように徐々に剥がし、中央部分から外側に向かってスポイラーを押しあてながら浮きが出ないように両面テープ部分を貼り付けます。

⑧タイヤハウス内の取付部分のビスを仮止めします。
(③、④および図2、図3参照)

⑨今一度、取付位置を確認した後、各部の取付けビスを本締めし、全体のガタツキ等がないか確認したら、作業終了です。
***取付後、両面テープを完全に密着させる為に本製品の取付後、24時間は雨や洗車など水分をさけて下さい。**